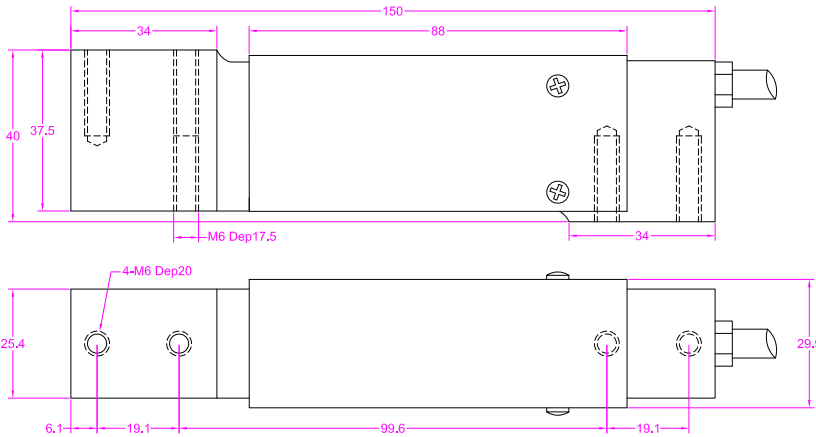
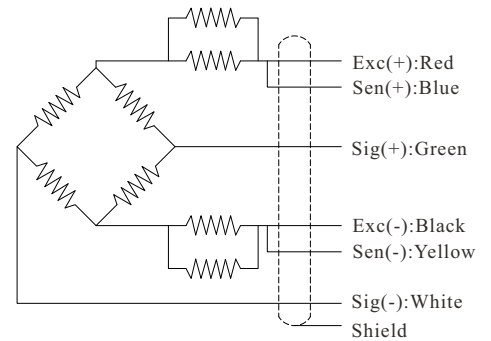


Load direction/加载方向



Wiring Diagram/配線図



--- Specifications / 仕様 ---

Capacity/定格容量	15/20/30/50/100/200kg		
Rated Output 定格出力	2.0±5% mV/V	Compensated Temp. 温度補償範囲	-10...+40°C
Excitation 供給電圧	5~15V	Operating Temp. 動作温度範囲	-20...+60°C
Zero Balance 零バランス	±5% of R.O.	Temp. Shift Zero 零点の温度影響	±0.02% of R.O./10°C
Nonlinearity 非直線性	±0.015% of R.O.	Temp. Shift Span 出力の温度影響	±0.02% of R.O./10°C
Hysteresis ヒステリシス	±0.01% of R.O.	Input Resistance 入力抵抗	405±10Ω
Nonrepeatability 繰り返し性	±0.01% of R.O.	Output Resistance 出力抵抗	350±3Ω
Creep(30min) クリープ(30min)	±0.02% of R.O.	Insulation Resistance 絶縁抵抗	>5000MΩ(50V)
Safe Overload 許容過負荷	150% of F.S.	Ingress Protection 防塵防水	IP66
Ultimate Overload 限界過負荷	200% of F.S.	Material of Element 起歪体の材質	Aluminum alloy アルミニウム合金
Cable ケーブル	Ø6*1500mm 6-core shielded cable(Longer cable available) Ø6*1500mm 6芯シールドケーブル		
R.O.=Rated Output/定格出力 F.S.=Full Scale/フルスケール			

• Subject to change without notice / 予告なしに変更されることが